



Инструмент для резки ленты

CIS



ПАСПОРТ-ИНСТРУКЦИЯ

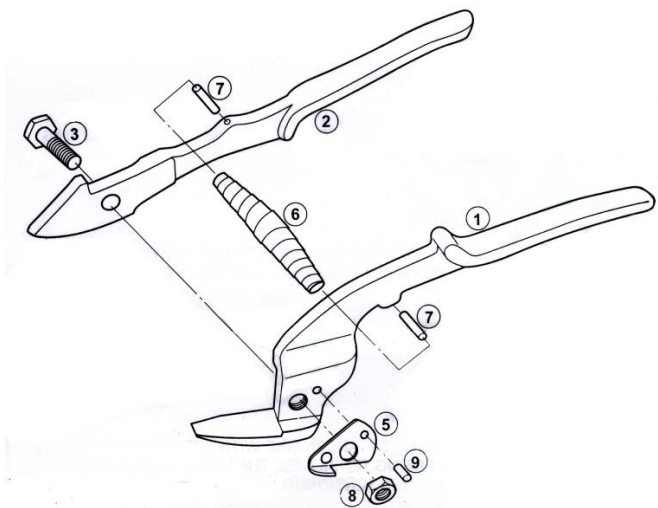
№ 23301781

1. Назначение изделия

1.1. Инструмент CIS служит для резки стальной монтажной ленты (в частности, F107 и F207) при подготовке отрезков ленты креплению несущей арматуры на опорах ВЛ и при демонтаже уже установленных ранее ленточных хомутов на любых типах опор.

1.2. Инструмент представляет собой специальные ручные ножницы по металлу, нижнее лезвие которых можно легко завести под натянутую ленту, плотно прилегающую к какой-либо поверхности. Предназначен для резки стальной ленты шириной до 20мм и толщиной от 0,2 мм до 1 мм. Снабжен возвратной пружиной. Эргономичные ручки инструмента имеют защитное покрытие и упоры-ограничители для рук.

Основные элементы устройства схематично показаны на Рис. 1.



- | | |
|---------------------------------|-------------------------------|
| 1 – неподвижная половина ножниц | 6 – возвратная пружина |
| 2 – подвижная половина-ножниц | 7 – держатель пружины (2 шт.) |
| 3 – болт-ось | 8 – гайка |
| 5 – упорная пластина | 9 – штифт упорной пластины |

Рис.1. Инструмент для резки ленты CIS

2. Технические характеристики

Масса, кг	0,5
Толщина разрезаемой ленты, мм	0,2-1
Ширина разрезаемой ленты, мм:	6,4-20

3. Комплект поставки

Наименование	Кол-во, шт
Инструмент для резки ленты CIS	1
Паспорт-инструкция	1

4. Требования безопасности и охраны окружающей среды

4.1. Требования безопасности должны соответствовать требованиям ГОСТ 13276 и ГОСТ Р 51177

4.2. Требования охраны окружающей среды должны соответствовать требованиям ГОСТ 13276, ГОСТ Р 51177 и руководящему документу РД-03-21-2007.

4.3. Утилизация должна проводиться согласно установленным правилам утилизации материалов, из которых изготовлены изделия.

5. Подготовка изделия к работе

5.1. Достать изделие и произвести внешний осмотр. Убедиться в отсутствии видимых дефектов.

5.2. Перед работой необходимо убедиться в наличии смазки инструмента, и при недостаточном ее количестве или загрязнении, тщательно нанести новую, соответствующую климатическим условиям работы.

6. Работа с инструментом CIS

6.1. При работе нельзя допускать попадания на лезвия абразивного материала, например, песка, земли, крошки бетона и т.п., поскольку абразив приводит к быстрому притуплению и выкрашиванию режущей кромки лезвий и повреждению поверхностей трения частей инструмента.

6.2. Не производите резку листового материала из высокопрочной легированной стали, резку стальной проволоки и резку ленты толщиной не соответствующей характеристикам данного инструмента.

6.3. Оберегайте инструмент от падения и ударов.

6.4. Следите за наличием смазки в инструменте, и при недостаточном ее количестве или загрязнении, тщательно наносите новую, соответствующую климатическим условиям работы.

6.5. При появлении зазора между лезвиями и люфта необходимо ослабить гайку 8 (см. Рис. 1), подтянуть болт-ось 3 до исчезновения зазора и снова затянуть гайку 8 оси ножниц.

6.6. Притупленные режущие кромки лезвий допускают заточку. Для заточки требуется разобрать инструмент, отвернув для этого гайку оси 8 и выкрутив болт-ось 3.

7. Требования к упаковке, маркировке, условиям хранения и транспортирования

7.1. Храните инструмент для резки ленты CIS в сухом месте, чтобы препятствовать коррозии механизма. Периодически очищайте механизм инструмента от грязи.

7.2. Упаковка должна быть снабжена ярлыком со следующими данными:

- марка изделия;
- номер технических условий (при наличии);
- брутто-масса тары;
- количество изделий;
- наименование (товарный знак) предприятия-изготовителя;
- указание страны завода - изготовителя;
- дата изготовления;
- указание на наличие в ящике сопроводительной документации;
- остальная маркировка грузов по ГОСТ 14192.

7.3. Условия транспортирования изделия в заводской упаковке в части воздействия механических факторов должны быть не ниже группы Ж по ГОСТ 23216, в части воздействия климатических факторов внешней среды должны соответствовать условиям хранения 3, 4 и 7 согласно ГОСТ 15150.

7.4. Погрузка и разгрузка изделия должна производиться вручную или с использованием погрузочных средств, не вызывающих повреждения их поверхности (вмятины, царапины и др.), влияющие на их свойства.

7.5. Условия хранения изделия в части воздействия климатических факторов внешней среды должны соответствовать группе 3 по ГОСТ 15150.

7.6. Изделие необходимо хранить в заводской упаковке.

7.7. Дополнительные требования к транспортировке и хранению изделия устанавливаются в стандартах и технических условиях на продукцию.

8. Указания по эксплуатации и ремонту

Необходимо выполнять следующие правила:

- К работе с инструментом допускать людей, хорошо знающих и выполняющих требования инструкции по эксплуатации;
 - Работайте в защитных очках;
 - Работайте в защитной спецодежде и в перчатках;
 - Не допускайте работу с неисправным инструментом;
 - Не располагайте лицо в плоскости затягиваемого ленточного хомута.
- Это может быть опасно, поскольку лента может спружинить;

- Не допускайте падения инструмента с высоты на землю;
- Не производите самопроизвольных модификаций инструмента.
- Регулярно проверяйте состояние инструмента, своевременно обнаруживая и регистрируя повреждения и выводя такой инструмент из эксплуатации.

9. Утилизация

После окончания срока службы инструмент для резки ленты CIS не представляет опасности для жизни и здоровья людей, окружающей среды и подлежит утилизации в общем порядке.

10. Гарантии изготовителя

10.1. Гарантийный срок – 1 год со дня продажи.

10.2. Срок эксплуатации – зависит от интенсивности использования изделия. Основные характеристики и функционирование изделия при отсутствии механического износа и надлежащем хранении сохраняются в течение всего срока эксплуатации.

10.3. Гарантийные обязательства не распространяются на изделия, модифицированные потребителем либо использовавшиеся с нарушением правил эксплуатации, транспортировки или хранения, а также имеющие износ или механические повреждения инородными предметами.

10.4. Изготовитель не несет ответственности за нецелевое или неправильное использование изделия.

10.5. Гарантия не распространяется на повреждения, возникшие в результате естественного износа, плохого ухода, неправильного использования или небрежного обращения, а также являющиеся следствием несанкционированного вмешательства в устройство изделия лиц, не имеющих специального разрешения на проведение ремонта.

10.6. В целях определения причин отказа и/или характера повреждений изделия производится техническая экспертиза сроком 10 рабочих дней. По результатам экспертизы принимается решение о замене/ремонте изделия. При этом изделие принимается на экспертизу только при наличии паспорта с отметкой о дате продажи и штампом организации-продавца.

11. Свидетельство о приёмке

Инструмент для резки ленты CIS

Партия № _____

№ изделия _____

Год, месяц изготовления изделия _____

Изделие проверено на комплектность и признано годным для эксплуатации.

Штамп Контролера

Личная подпись _____ Расшифровка подписи _____

Дата приемки _____

12. Свидетельство об упаковке

Инструмент для резки ленты CIS упакован в ООО «НИЛЕД».

Дата упаковки _____

Штамп упаковщика

13. Сведения о рекламациях

В случае обнаружения потребителем дефектов, возникших по вине производителя изделия в пределах гарантийного срока, рекламации следует направлять на предприятие-изготовитель - ООО «НИЛЕД» по адресу: 142121, Россия, Московская обл., г. Подольск, ул. Станционная, д. 24 (8 (495) 120-75-15 доб. 1115).